

CHD



KETTENFRÄSEN

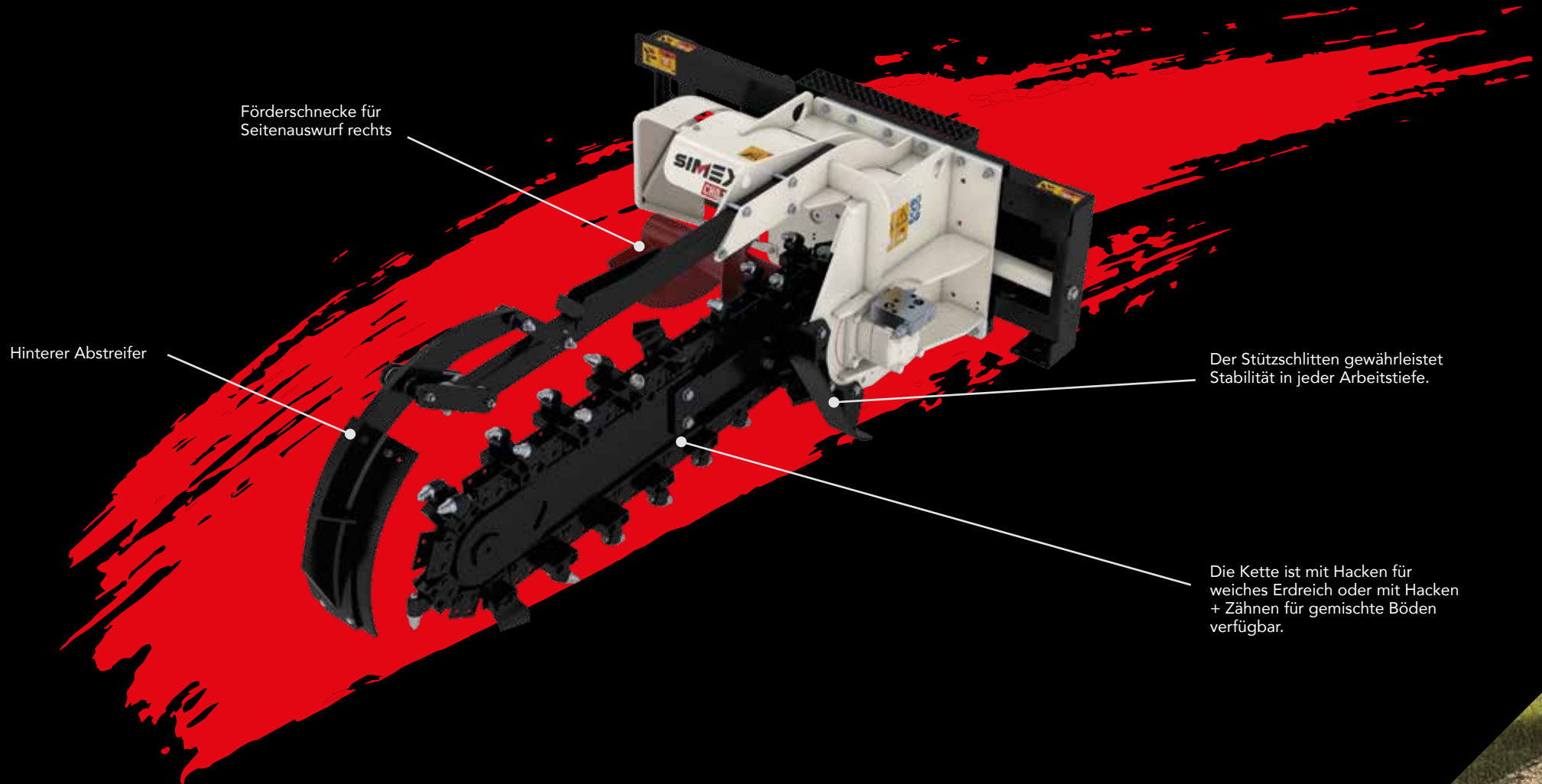
CHD 90 | CHD 120 | CHD 150

FÜR KOMPAKTLADER

Die Kettenfräsen CHD sind zum Ausfräsen von Gräben definierter Kontur in weichem Erdreich entwickelt. Die rechts liegende Förderschnecke und die Entleervorrichtung sorgen immer für saubere Gräben.

VIDEO ANSEHEN

Scannen Sie den QR-Code mit Ihrem Smartphone



Förderschnecke für Seitenauswurf rechts

Hinterer Abstreifer

Der Stützschlitten gewährleistet Stabilität in jeder Arbeitstiefe.

Die Kette ist mit Hacken für weiches Erdreich oder mit Hacken + Zähnen für gemischte Böden verfügbar.

Scannen Sie den QR-Code mit Ihrem Smartphone



			FÜR WEICHE BÖDEN		FÜR GEMISCHTEN BÖDEN		
TECHNISCHE DATEN			CHD 90S	CHD 120S	CHD 90	CHD 120	CHD 150
Maximale Grabentiefe	A	mm inch	900 35	1200 47	900 35	1200 47	1500 59
Standard-Grabenbreite		mm inch	150 6	150 6	150 6	150 6	150 6
Sonder-Grabenbreite		mm inch	100 - 200 4 - 8	100 - 200 4 - 8	200 - 250 8 - 10	200 - 250 8 - 10	200 8
Seitenverschub			frei		frei - hydraulisch (optional)		
Abstreifer			Druckfeder		Druckfeder		
Einsatzgewicht (1)		kg lbs	280 617	425 936	715 1575	780 1715	830 1830
Geforderte Ölmenge		l/min gmp	35 - 95 9 - 25	60 - 115 16 - 30	60 - 120 16 - 32	70 - 140 18 - 37	90 - 160 24 - 42
Max. Öldruck		BAR psi	240 3500	240 3500	250 3625	250 3625	250 3625

(1) Dem Anwender unterliegt der Nachweis, ob die Eigenschaften des Trägergeräts auf das Gewicht und die Merkmale des gewählten Anbaugeräts abgestimmt sind. Jegliche Haftung für die bereitgestellten Informationen ausgeschlossen. Technische Änderungen vorbehalten.

